

**700** BLITZ serie 06  
**ACTION** ★

**PROTEZIONI MOTORE**

ENGINE PROTECTIONS  
PROTECCIONES MOTOR

PROTECTIONS MOTEUR  
MOTORSCHUTZ

DALLA MACCHINA  
FROM THE MACHINE  
DE LA MACHINE  
DE LA MAQUINA  
AB DER MASCHINE

★ N.

AGGIORNAMENTO

REVISION

MISE A JOUR

APLAZAMIENTO

ANPASSUNG

**C01**

Rev.

**1**

**11/2006**

ZENIT

(Honda Gx120/160/200) (5/16x7/8) 31100003  
 (Honda Gx240/340) (3/8x1") 31100015  
 (Honda Gx120/160/200) 31423084  
 31423105

(Honda Gx120/160/200) 53247488  
 (Honda Gx240/340) 53156150

56347484 (Honda Gx240/340)  
 56356251 (Honda Gx120/160/200)  
 37112231 (20x47x14) (Honda Gx120/160/200)  
 37112233 (30x55x15) (Honda Gx240/340)  
 31211080

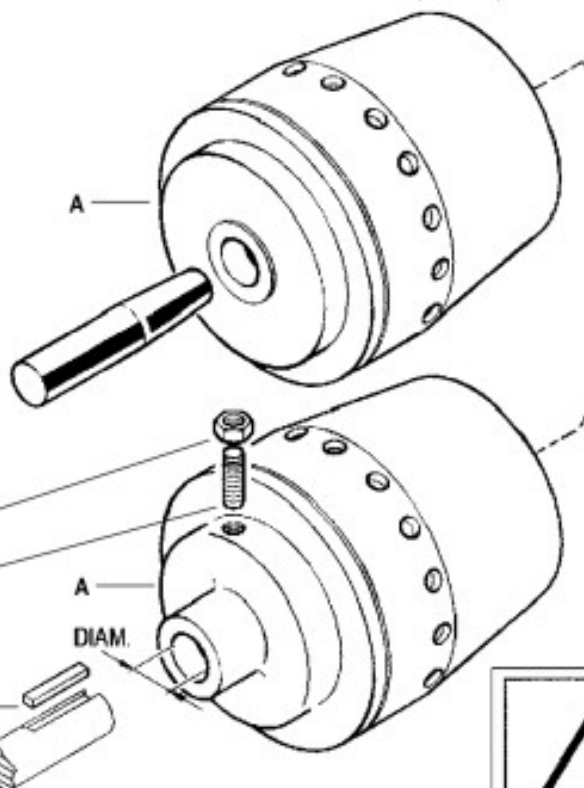
31423084  
 31312088 (M8x40)

50956262  
 52447896  
 37112173 (17x40x12)  
 55157609

MOTORE ENGINE MOTEUR MOTOR MOTOR	FRIZIONE EMBRAGUE EMBRAYAGE KUPPLUNG CLUTCH
Honda Gx120/160/200	59256265
Honda Gx240	59256253
Honda Gx340	59256257
Yanmar L70AE	59247884

(B) (M8) 31211080  
 (B) (M8x35) 31100787  
 (B) (Gx240) 31100786

(Honda Gx120/160/200) 56356165  
 (Honda Gx240/340) 56349782



**NON SMONTARE MAI LA FRIZIONE  
 NEVER DISASSEMBLE THE CLUTCH  
 NE DEMONTER JAMAIS L'EMBRAYAGE  
 NIEMALS DIE KUPPLUNG AUSBAUEN  
 NO DESMONTAR JAMAS EL EMBRAGUE**

(B) serrare a 2 kgm



**700** BLITZ serie 06

**FRIZIONE A CONO AUTOVENTILANTE**

CLUTCH  
EMBRAGUE  
EMBRAYAGE  
KUPPLUNG

DALLA MACCHINA  
FROM THE MACHINE  
DE LA MACHINE  
DE LA MAQUINA  
AB DER MASCHINE

	730 blz (749283)
	720 blz (750162)
N.	710 blz (749243)

**D01** 0  
01/2006

ZENE

(HONDA Gx120/160/200) (5/16x7/8) 31100003  
 (HONDA Gx240/340) (3/8x1") 31100015

HONDA Gx120/160/200) 31423084  
 31423105

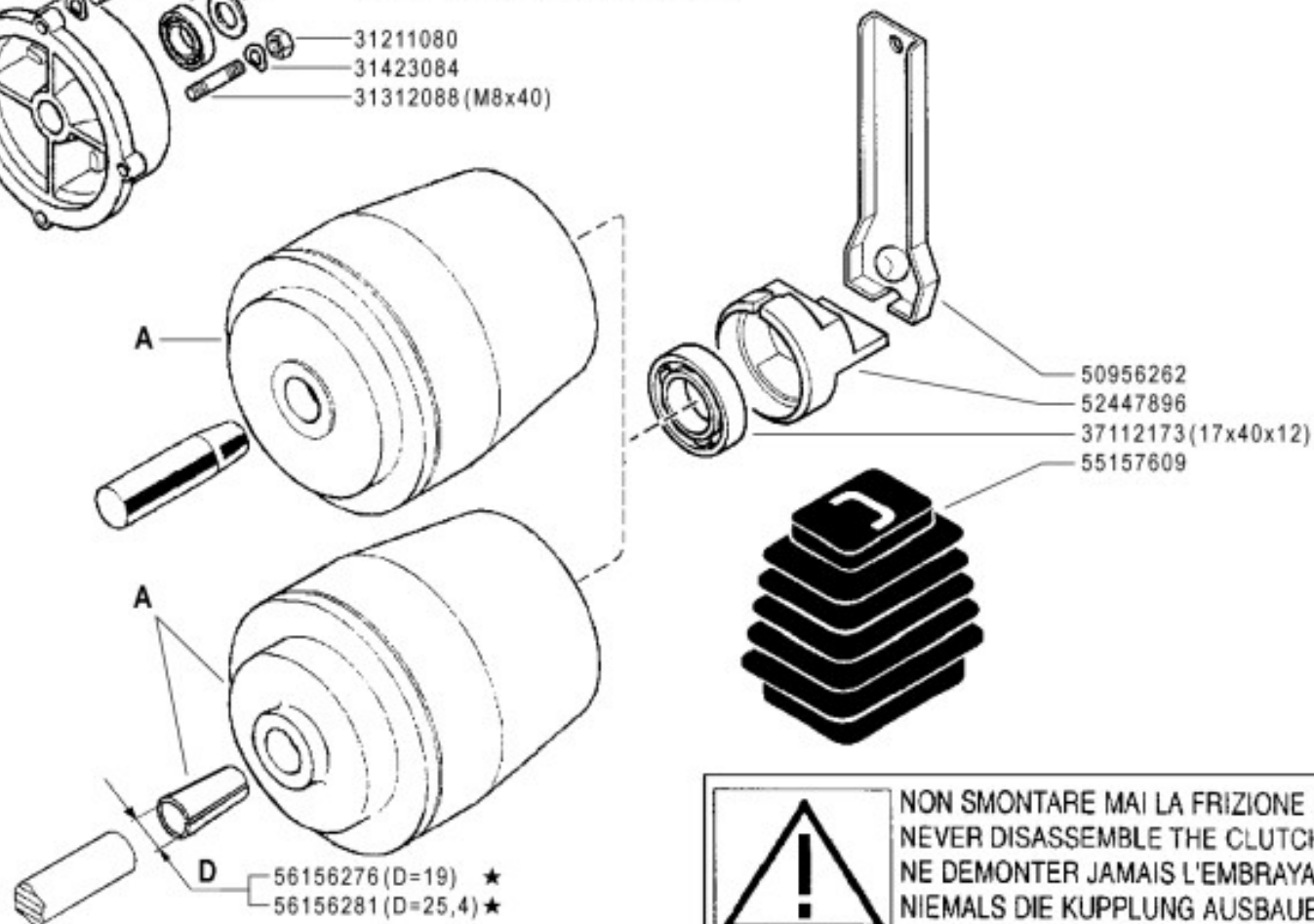
(HONDA Gx120/160/200) 53247488  
 (HONDA Gx240/340) 53156150

37112231 (20x47x14) (HONDA Gx120/160/200)  
 37112233 (30x55x13) (HONDA Gx240/340)


56347484 (HONDA Gx240/340)  
 56356251 (HONDA Gx120/160/200)

31211080  
 31423084  
 31312088 (M8x40)

MOTORE ENGINE MOTEUR MOTOR MOTOR	A	FRIZIONE EMBRAGUE EMBRAYAGE KUPPLUNG CLUTCH
Honda Gx120/160/200 (D=19)	59256275 ★ (1)	
Honda Gx240 (D=25,4)	59256279 ★ (2)	
Honda Gx340 (D=25,4)	59256280 ★ (3)	
Yanmar L70AE	59247884	



(3) sostituisce 59256257  
 (2) sostituisce 59256253  
 (1) sostituisce 59256265

 NON SMONTARE MAI LA FRIZIONE  
 NEVER DISASSEMBLE THE CLUTCH  
 NE DEMONTER JAMAIS L'EMBRAYAGE  
 NIEMALS DIE KUPPLUNG AUSBAUEN  
 NO DESMONTAR JAMAS EL EMBRAGUE



700 *BLITZ* serie 06

**FRIZIONE A CONO AUTOVENTILANTE**

CLUTCH  
 EMBRAGUE

EMBRAYAGE  
 KUPPLUNG

DALLA MACCHINA  
 FROM THE MACHINE  
 DE LA MACHINE  
 DE LA MAQUINA  
 AB DER MASCHINE

CHIEDERE A S.A.T.  
 ASK TO S.A.T.  
 DEMANDER À S.A.T.  
 SOLICITAR EL S.A.T.  
 ANFRAGEN DER S.A.T.

★ N.

**D01** 1

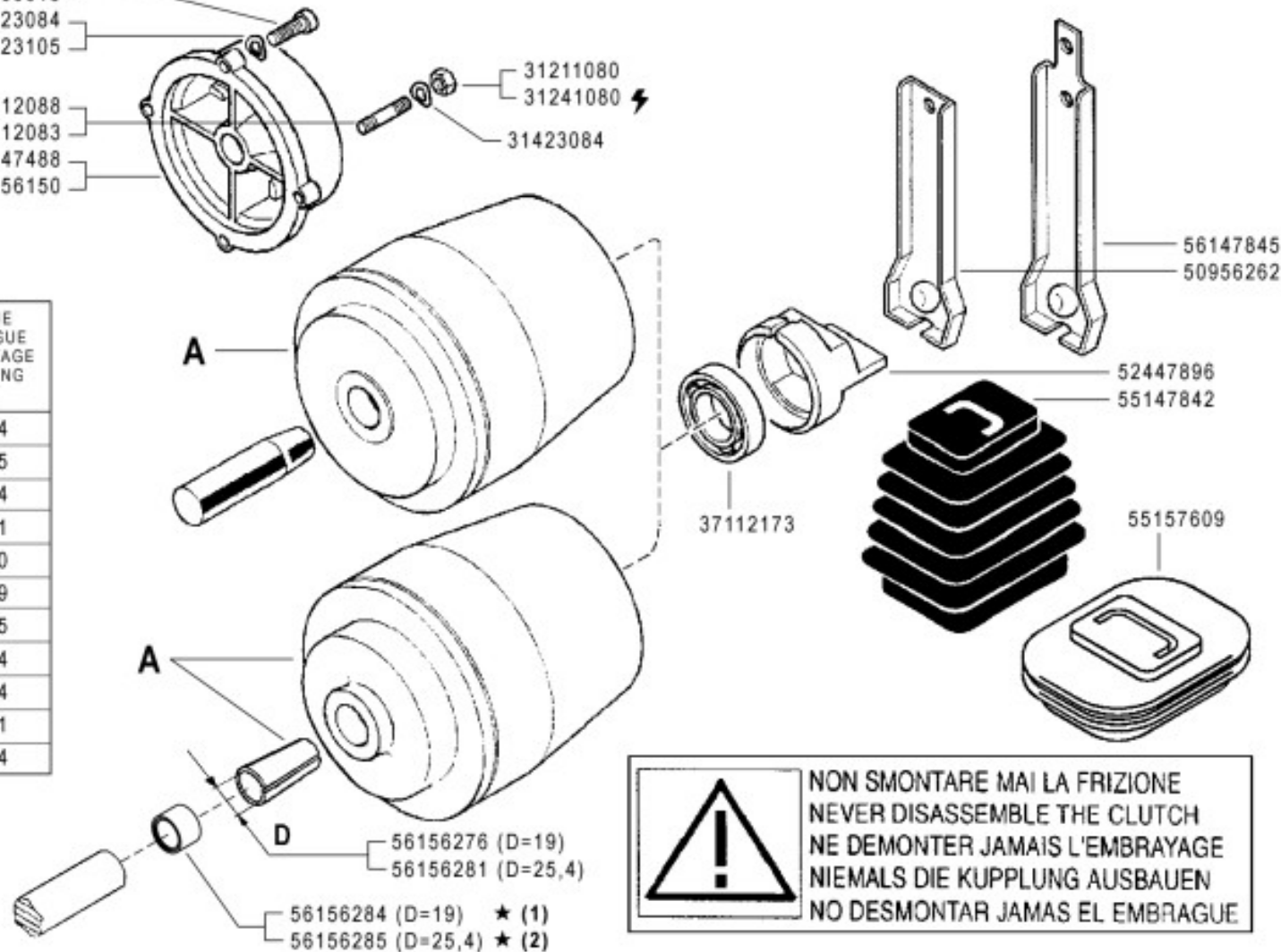
11/2006

Rev.

2/06

(HONDA Gx120/160/200) 31100003  
 (HONDA Gx240/270/340/390) 31100015  
 31423084  
 (HONDA Gx240/270/340/390) 31423105  
 31312088  
 31312083  
 (HONDA Gx120/160/200) 53247488  
 (HONDA Gx240/270/340/390) 53156150

MOTORE ENGINE MOTEUR MOTOR MOTOR	FRIZIONE EMBRAGUE EMBRAYAGE KUPPLUNG CLUTCH
Acme A220	59247884
Acme A220 (REF.)	59256255
Acme ACT 280 - A349 - A360	59247884
Acme ACT 340	59247971
Honda Gx390 - Gx340 (D=25,4)	59256280
Honda Gx240/270 (D=25,4)	59256279
Honda Gx120/160/200 (D=19)	59256275
Lombardini 15LD315/350	59247884
Lombardini 15LD500	59247924
Yanmar L100AE	59247971
Yanmar L70AE	59247884



**!**  
 NON SMONTARE MAI LA FRIZIONE  
 NEVER DISASSEMBLE THE CLUTCH  
 NE DEMONTER JAMAIS L'EMBRAYAGE  
 NIEMALS DIE KUPPLUNG AUSBAUEN  
 NO DESMONTAR JAMAS EL EMBRAGUE



**700** BLITZ serie 06  
**ACTION** ★

**FRIZIONE A CONO AUTOVENTILANTE**

CLUTCH  
 EMBRAGUE

EMBRAYAGE  
 KUPPLUNG

DALLA MACCHINA  
 FROM THE MACHINE  
 DE LA MACHINE  
 DE LA MAQUINA  
 AB DER MASCHINE

★ N.

(1) 779324  
 (2) 779519

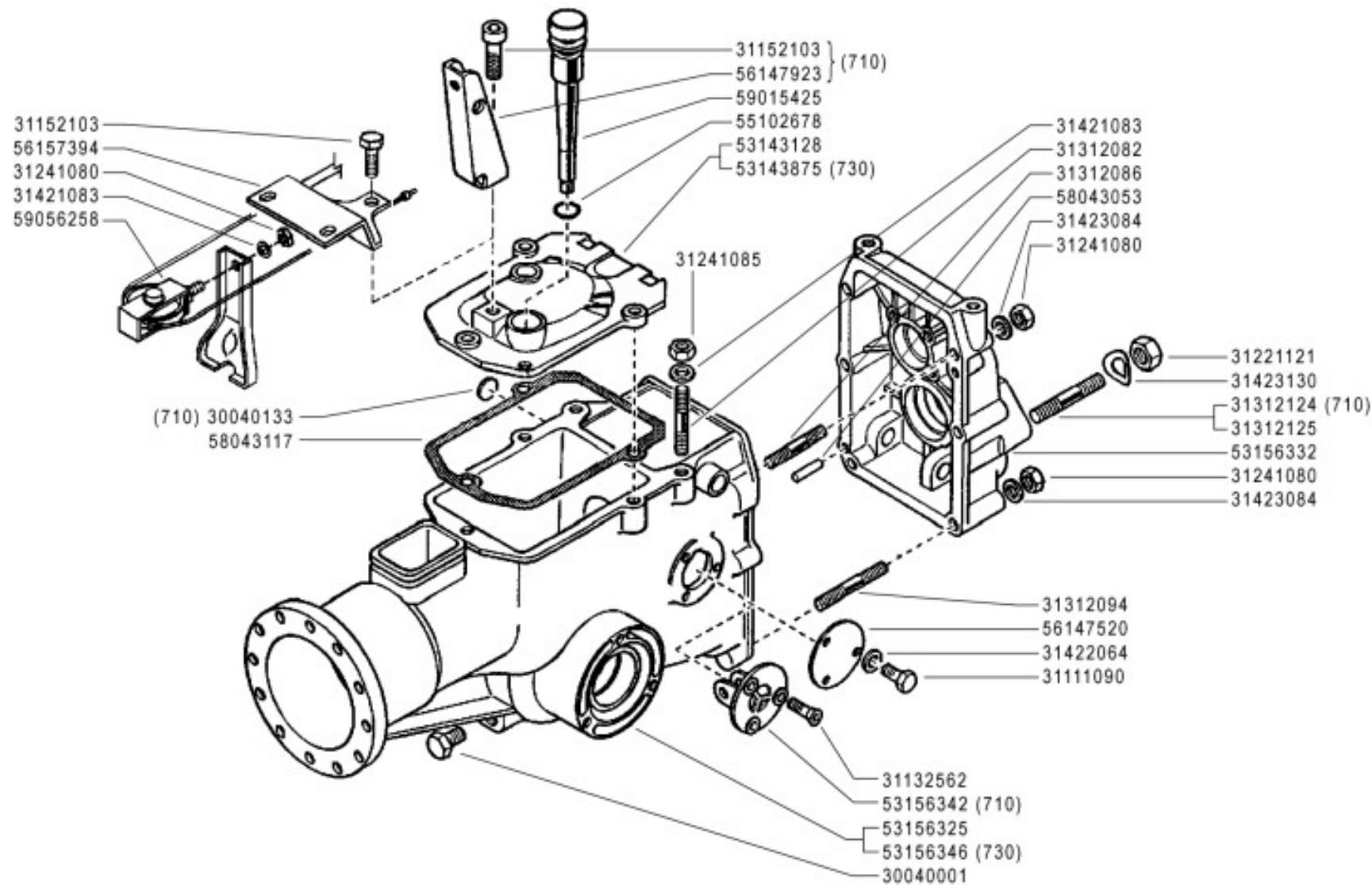
**D01**

Rev. 2

11/2006

ZENIT





**700** BLITZ serie 06  
ACTION★

**SCATOLA CAMBIO**

GEARBOX  
CAJA DE CAMBIO

BOITE DE VITESSES  
WECHSELGETRIEBE

DALLA MACCHINA  
FROM THE MACHINE  
DE LA MACHINE  
DE LA MAQUINA  
AB DER MASCHINE

★ N.

AGGIORNAMENTO

REVISION

MISE A JOUR

APLAZAMIENTO

ANPASSUNG

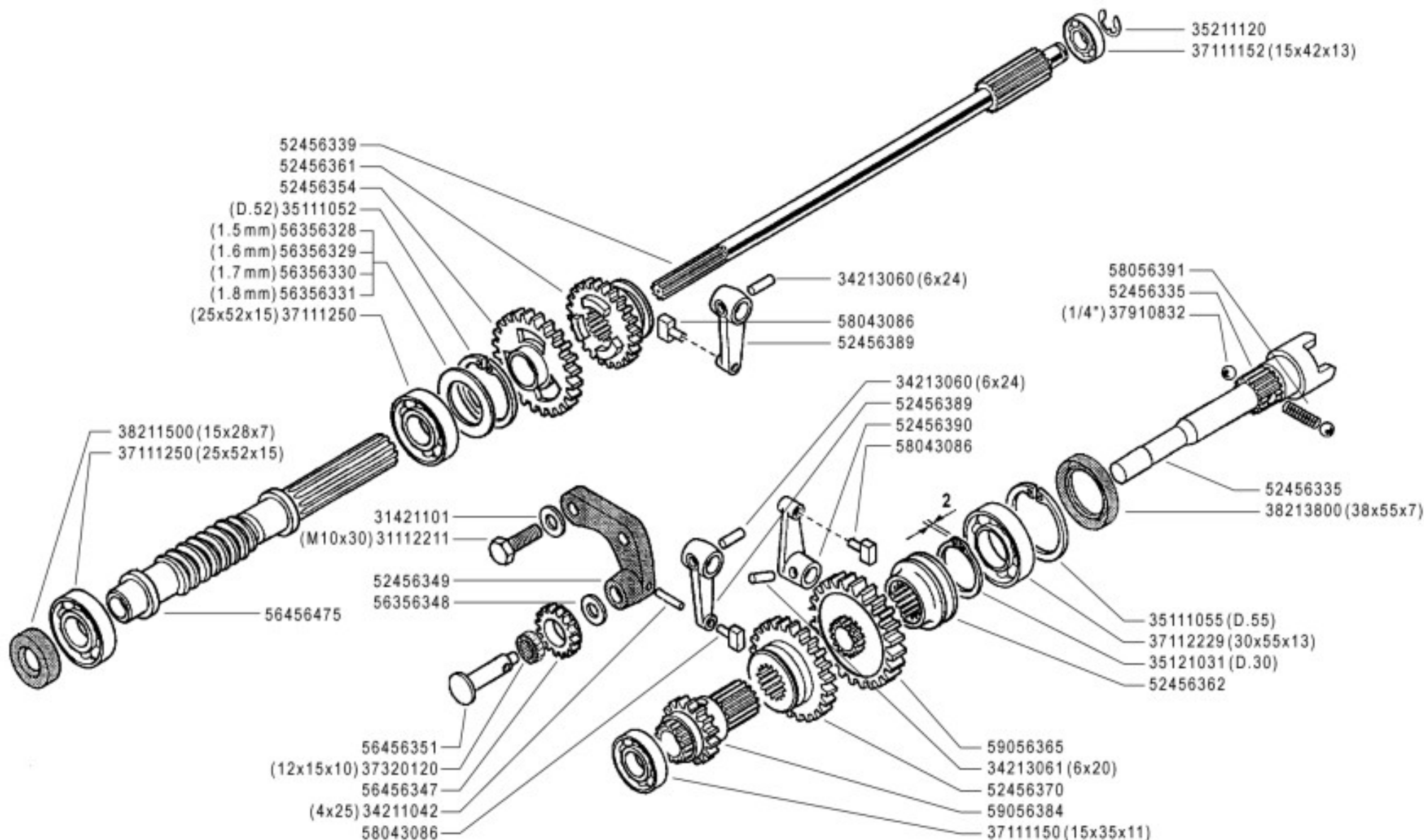
**E01**

Rev.

**1**

**11/2006**

ZENIT



**700** BLITZ serie 06

**INGRANAGGI CAMBIO  
(720-730)**

GEARS  
ENGRANAJES

ENGRANAGES  
ZÄHRÄDER

DALLA MACCHINA  
FROM THE MACHINE  
DE LA MACHINE  
DE LA MAQUINA  
AB DER MASCHINE

N.

730 blz (749283)

720 blz (750162)

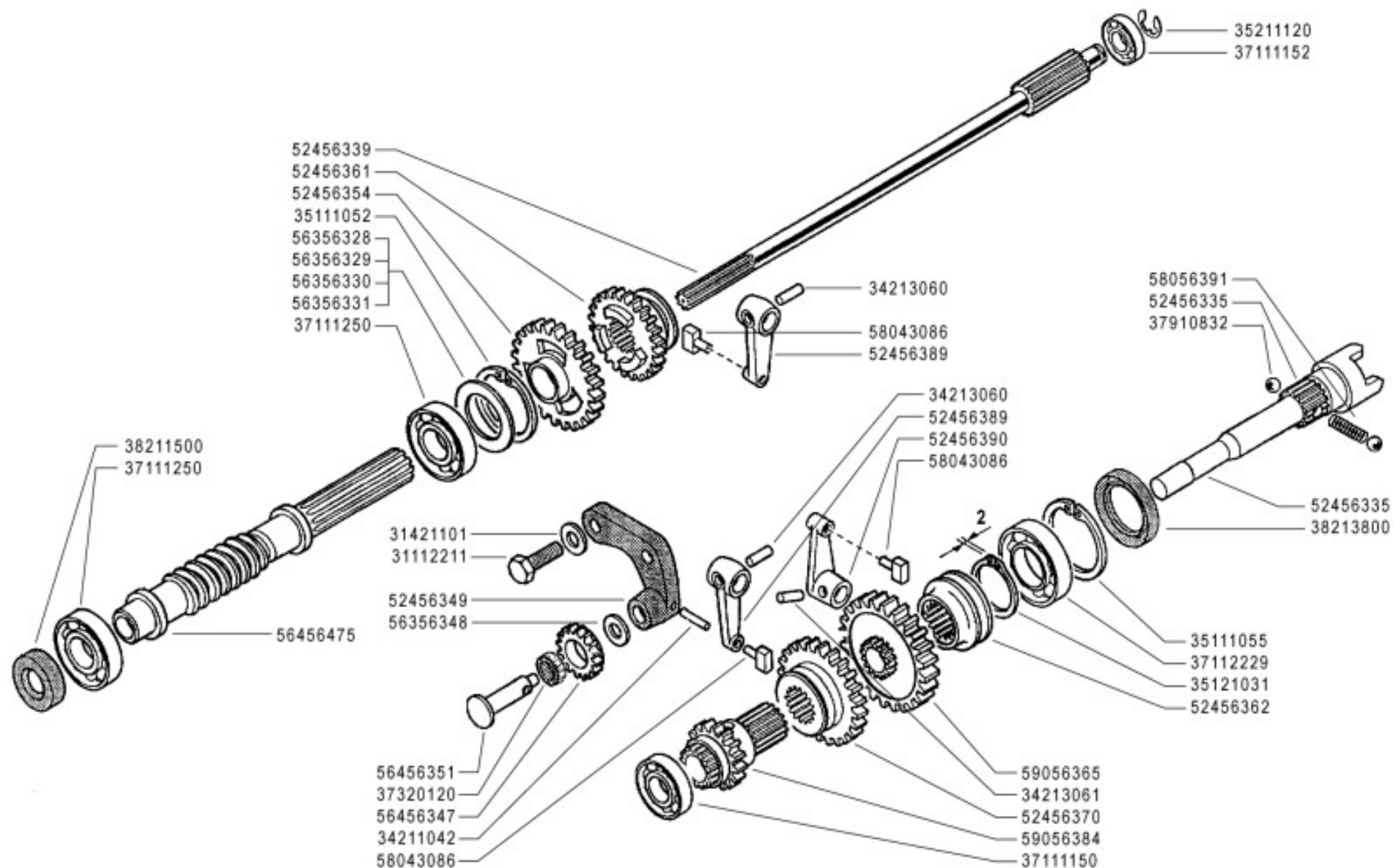
**F02**

Rev.

0

01/2006

ZENIT



**700** BLITZ serie 06  
ACTION ★

**INGRANAGGI CAMBIO  
(720-730)**

GEARS  
ENGRANAJES

ENGRANAGES  
ZÄHRÄDER

DALLA MACCHINA  
FROM THE MACHINE  
DE LA MACHINE  
DE LA MAQUINA  
AB DER MASCHINE

AGGIORNAMENTO

REVISION

MISE A JOUR

APLAZAMIENTO

ANPASSUNG

★ N.

**F02**

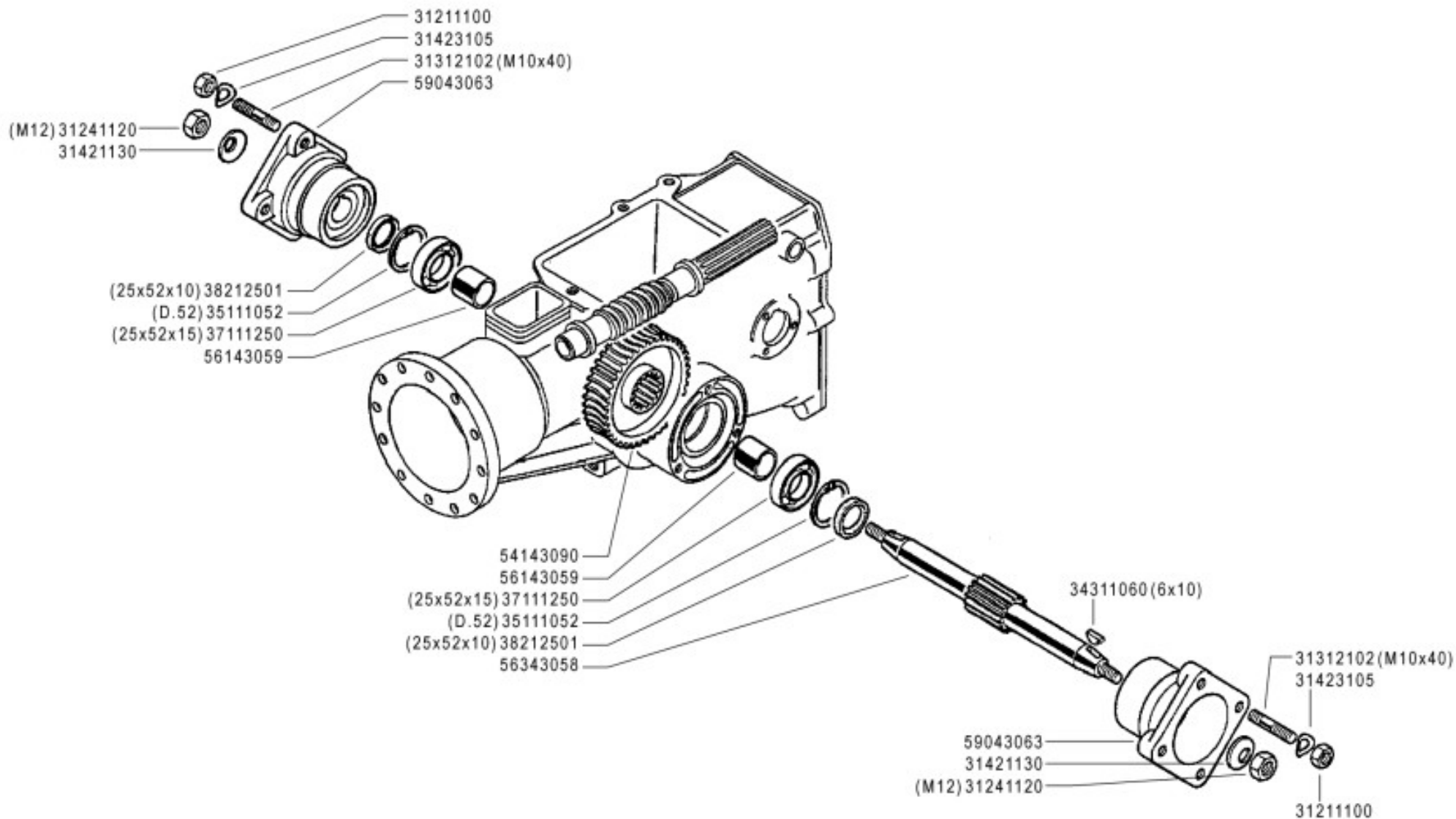
11/2006

Rev.

1

ZENIT





**700** BLITZ serie 06

**ASSE RUOTE  
(710-720)**

WHEEL AXLE  
EJE RUEDAS

ESSIEU ROUES  
RÄDACHSE

DALLA MACCHINA  
FROM THE MACHINE  
DE LA MACHINE  
DE LA MAQUINA  
AB DER MASCHINE

N.

720 blz (750162)

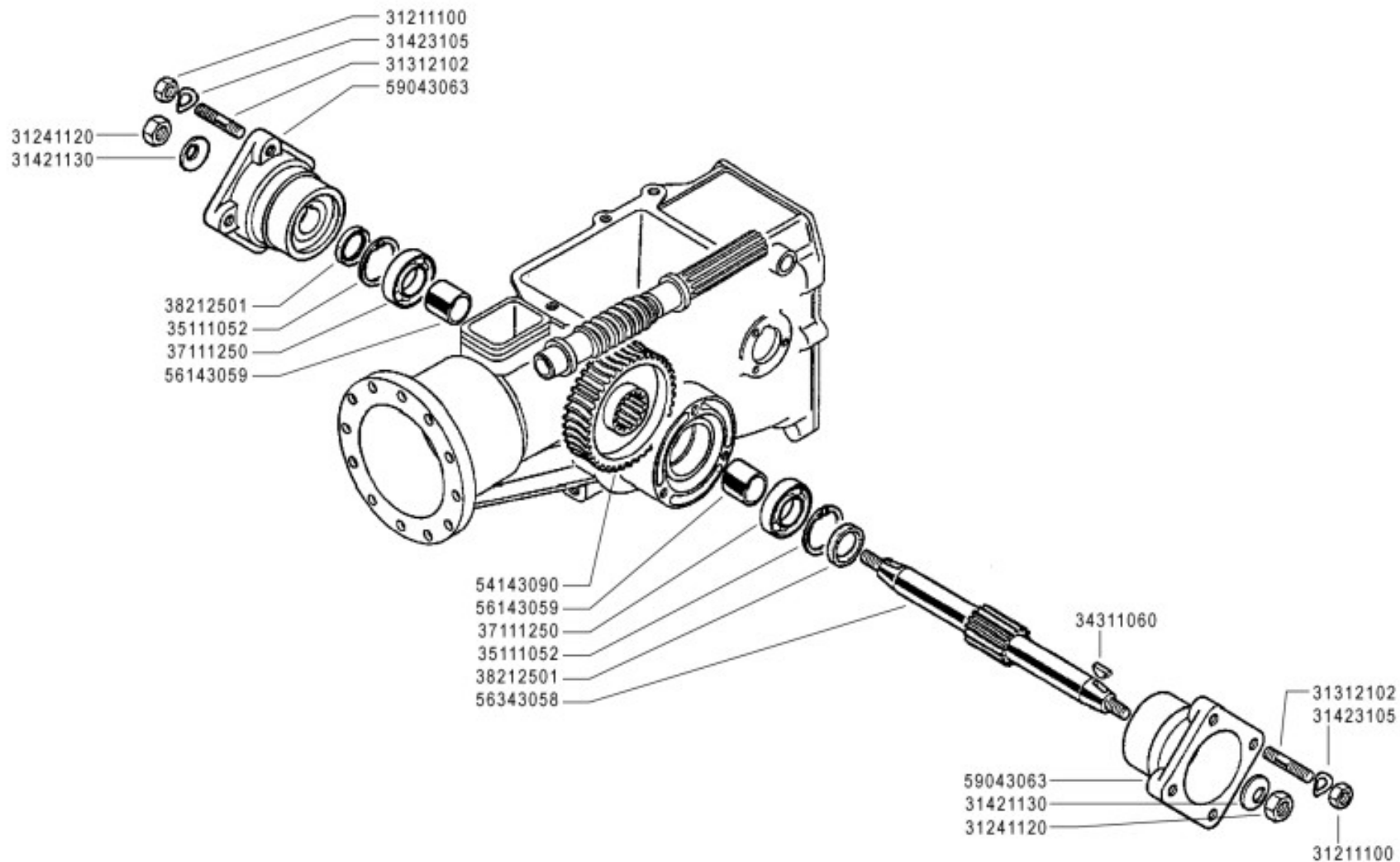
710 blz (749243)

**G01** 0

01/2006

Rev.

ZENIT



**700** BLITZ serie 06  
ACTION ★

WHEELS AXLE  
EJE RUEDAS

**ASSE RUOTE  
(710-720)**

ESSIEU ROUES  
RÄDACHSE

DALLA MACCHINA  
FROM THE MACHINE  
DE LA MACHINE  
DE LA MAQUINA  
AB DER MASCHINE

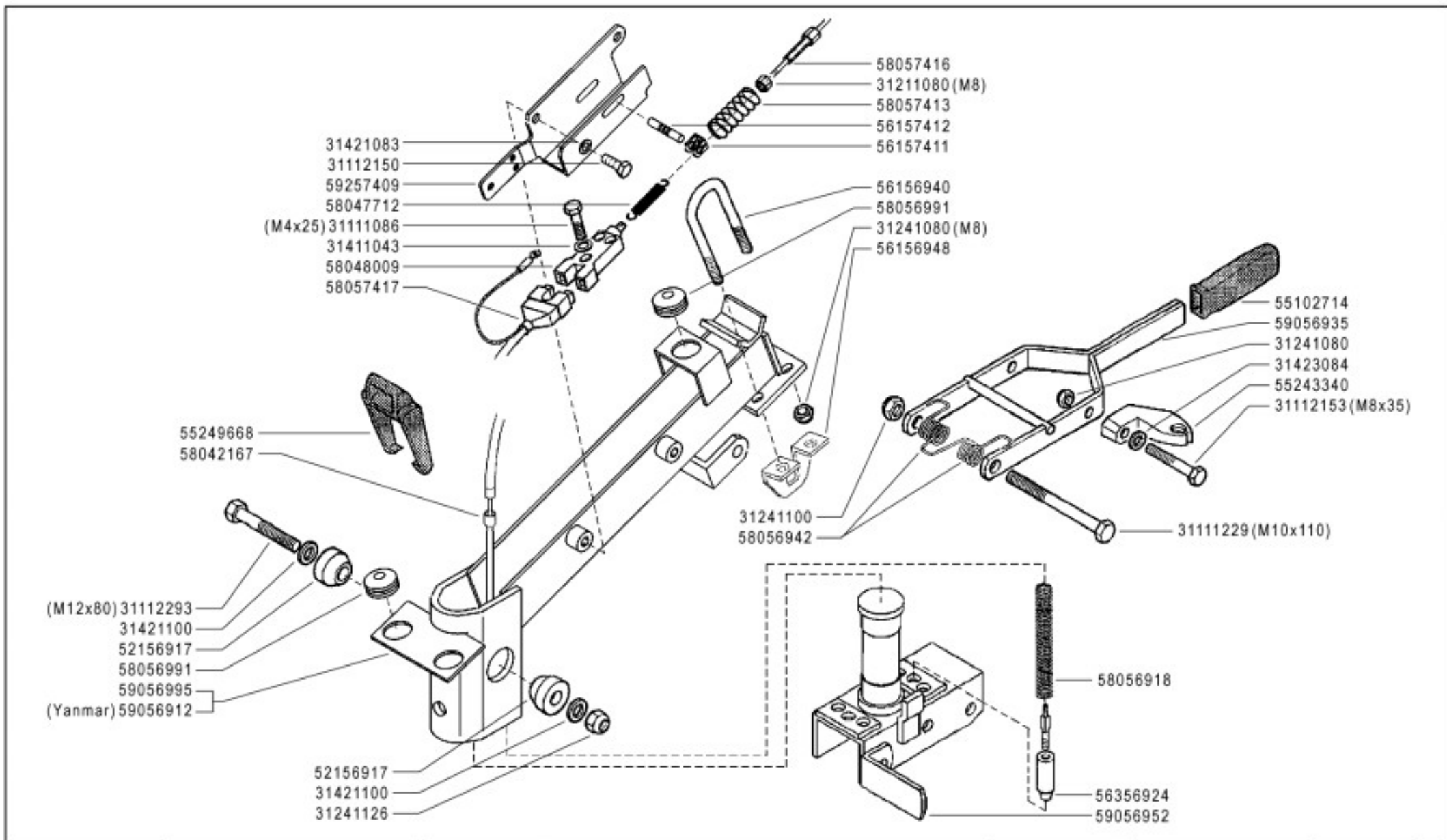
★ N.

AGGIORNAMENTO  
REVISION  
MISE A JOUR  
APLAZAMIENTO  
ANPASSUNG

**G01** 1  
11/2006

Rev.

ZENIT



**700** *BLITZ* serie 06

STEERING COLUMN  
COLUMNNA

**PIANTONE**  
(720-730)

PLANTON  
LENKSÄULE

DALLA MACCHINA  
FROM THE MACHINE  
DE LA MACHINE  
DE LA MAQUINA  
AB DER MASCHINE

N.

730 blz (749283)

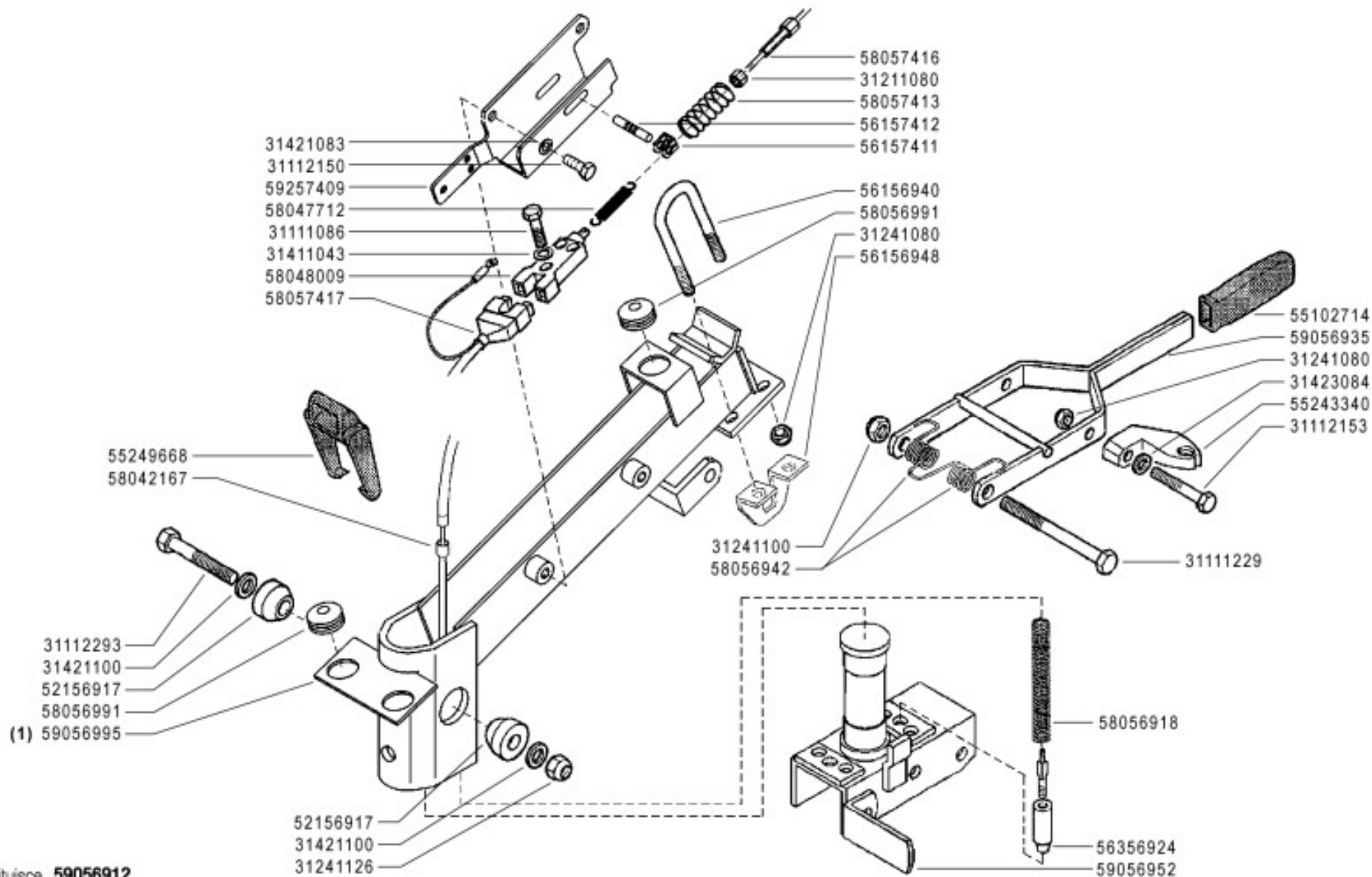
720 blz (750162)

**H02** 0

01/2006

Rev.

2/2006



(1) sostituisce 59056912



**700** BLITZ serie 06  
ACTION ★

STEERING COLUMN  
COLUMNNA

**PIANTONE**  
(720-730)

PLANTON  
LENKSÄULE

DALLA MACCHINA  
FROM THE MACHINE  
DE LA MACHINE  
DE LA MAQUINA  
AB DER MASCHINE

★ N.

AGGIORNAMENTO

REVISION

MISE A JOUR

APLAZAMIENTO

ANPASSUNG

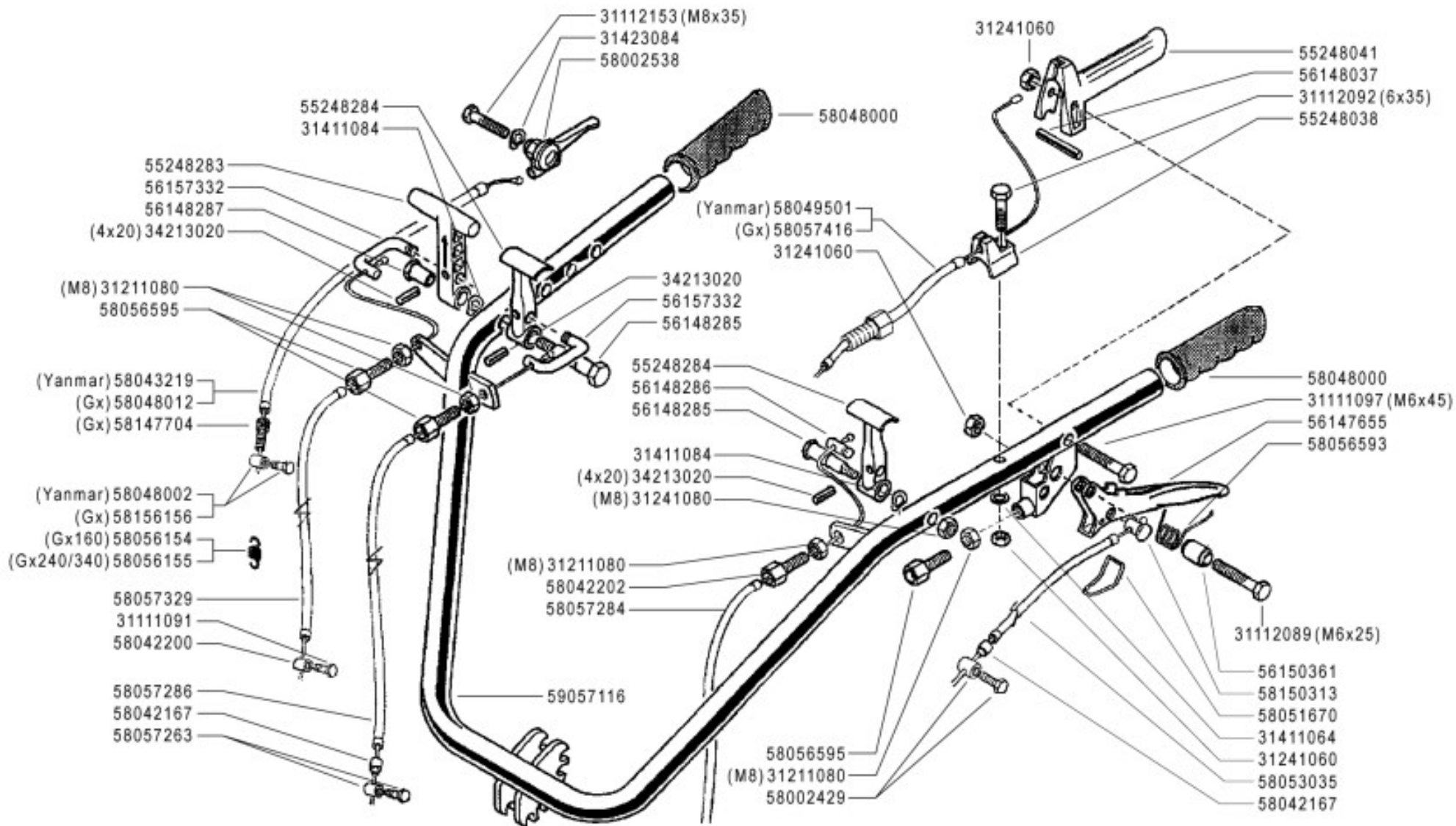
**H02**

11/2006

Rev.

1

ZENIT



**700** BLITZ serie 06

HANDLEBAR  
 MANILLAR

**MANUBRIO  
 (720-730)**

MANCHERON  
 LENKER

DALLA MACCHINA  
 FROM THE MACHINE  
 DE LA MACHINE  
 DE LA MAQUINA  
 AB DER MASCHINE

N.

730 blz (749283)

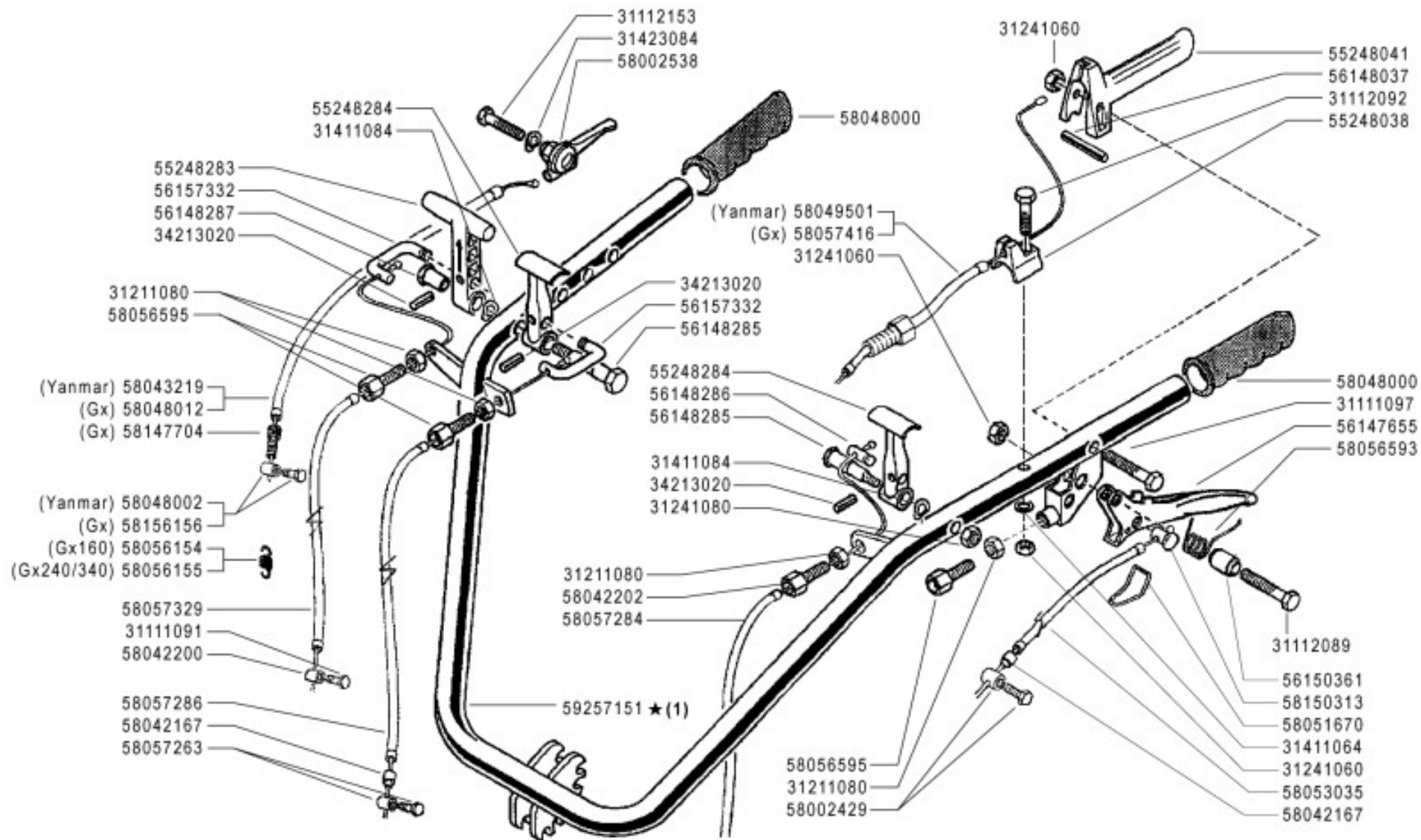
720 blz (750162)

**I02**

Rev.  
 0

01/2006

ZENIT



(1) sostituisce 59057116



**700** BLITZ serie 06  
ACTION ★

HANDLEBAR  
MANILLAR

**MANUBRIO**  
(720-730)

MANCHERON  
LENKER

DALLA MACCHINA  
FROM THE MACHINE  
DE LA MACHINE  
DE LA MAQUINA  
AB DER MASCHINE

★ N.

AGGIORNAMENTO

REVISION

MISE A JOUR

APLAZAMIENTO

ANPASSUNG

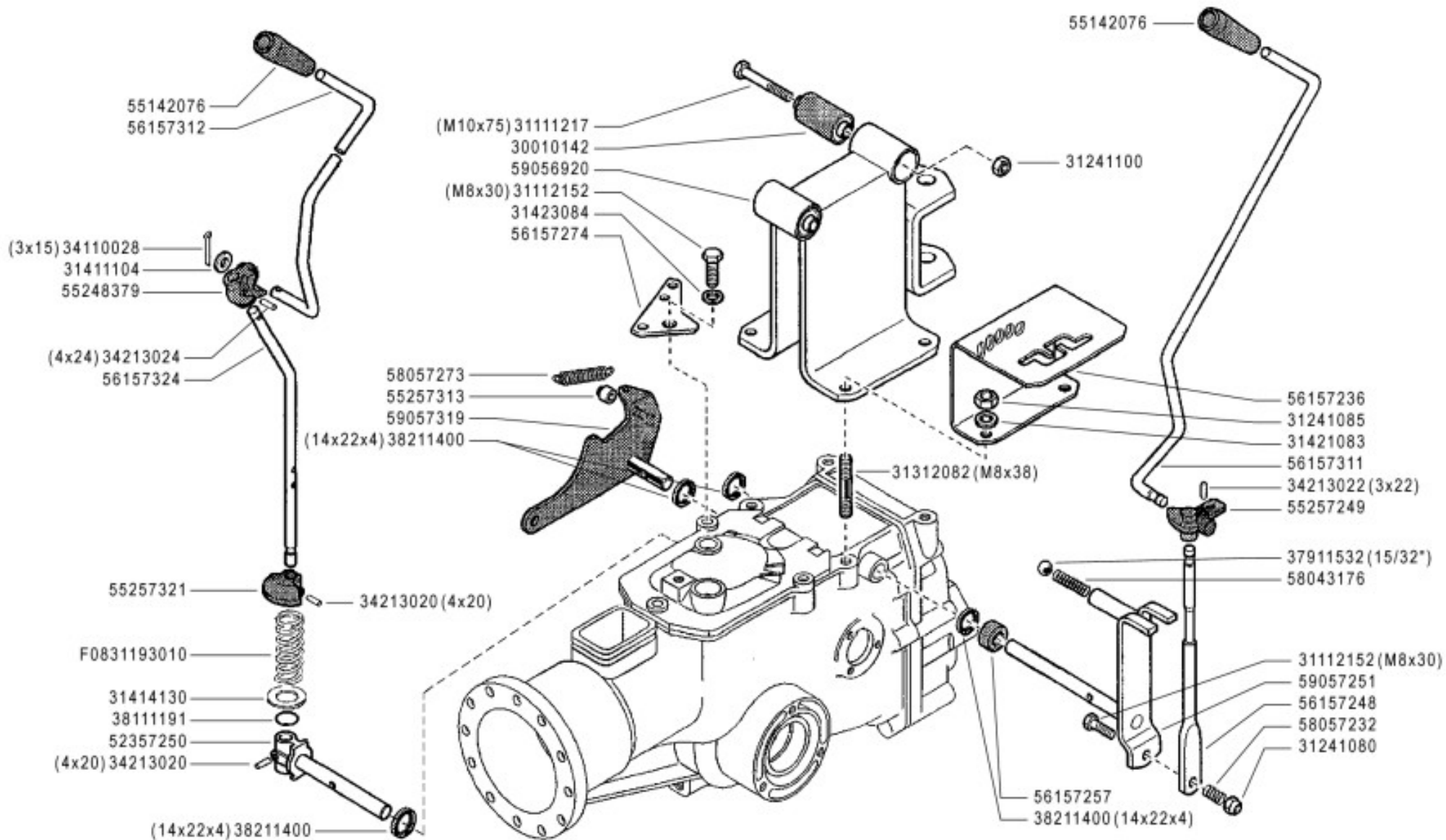
**I02**

11/2006

Rev.

1

ZENIT



**700** *BLITZ* serie 06

CONTROLS  
MANDOS

**COMANDI  
(720-730)**

COMMANDES  
ANTRIEBE

DALLA MACCHINA  
FROM THE MACHINE  
DE LA MACHINE  
DE LA MAQUINA  
AB DER MASCHINE

N.

730 blz (749283)

720 blz (750162)

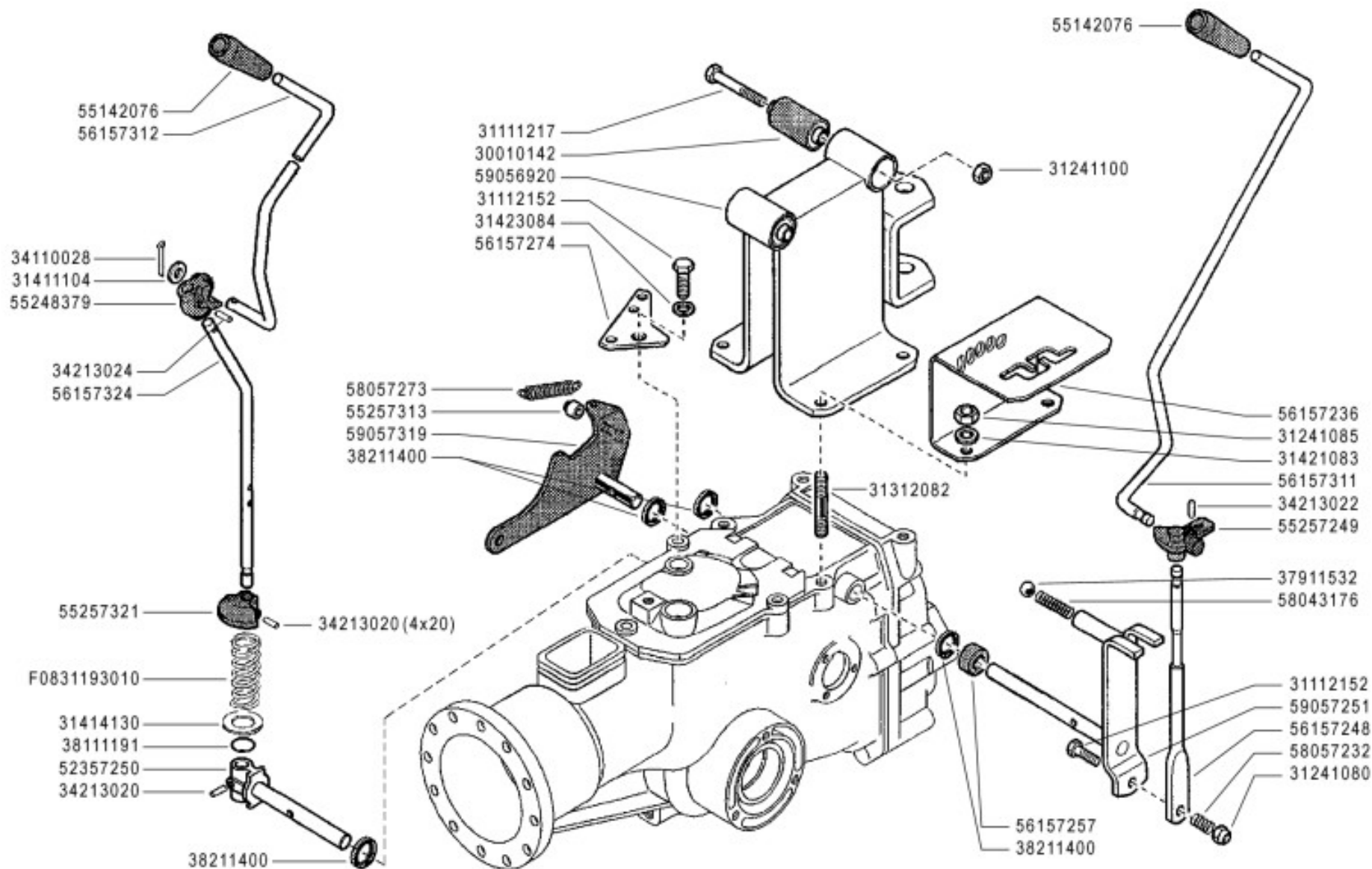
**J02**

Rev.

0

01/2006

ZENIT



**700** *BLITZ* serie 06  
**ACTION** ★

CONTROLS  
MANDOS

**COMANDI**  
(720-730)

COMMANDES  
ANTRIEBE

DALLA MACCHINA  
FROM THE MACHINE  
DE LA MACHINE  
DE LA MAQUINA  
AB DER MASCHINE

★ N.

AGGIORNAMENTO

REVISION

MISE A JOUR

APLAZAMIENTO

ANPASSUNG

**J02**

11/2006

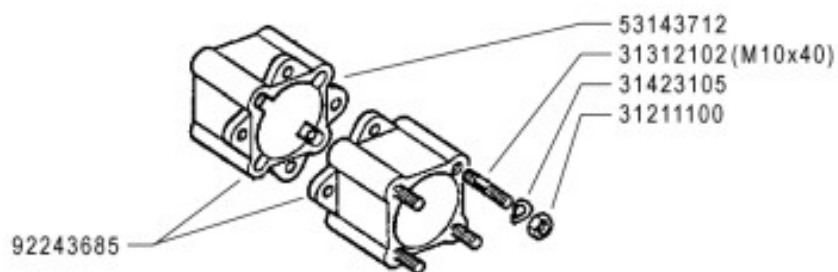
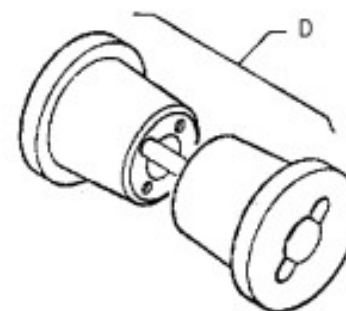
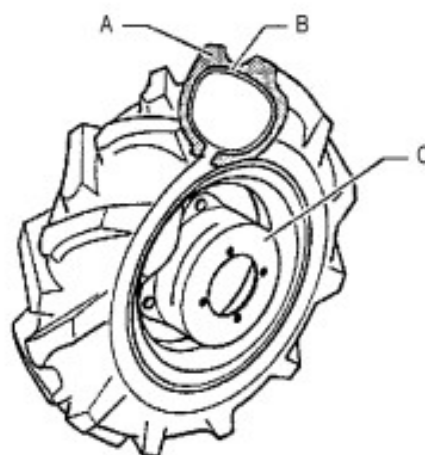
Rev.

1

ZENIT



	A	B	C	D
3.50 - 8"	391.13502	394.13502	580.43250	922.43686 (Kg.10)
4.00 - 8"	391.14008	394.14008	580.43250	922.43686 (Kg.10)
4.0 - 10"	391.14010	394.14010	580.48330	922.48715 (Kg.15)
5.0 - 10"	391.15010	394.15010	580.48330	922.48715 (Kg.15)
5.00 - 12"	391.15012	394.15012	580.44804	922.48720 (Kg.34)



**700** *BLITZ* serie 06

**RUOTE**

WHEELS  
RUEDAS

ROUES  
RÄDER

DALLA MACCHINA  
FROM THE MACHINE  
DE LA MACHINE  
DE LA MAQUINA  
AB DER MASCHINE

N.

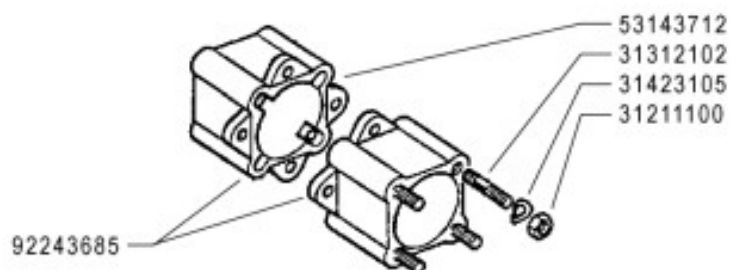
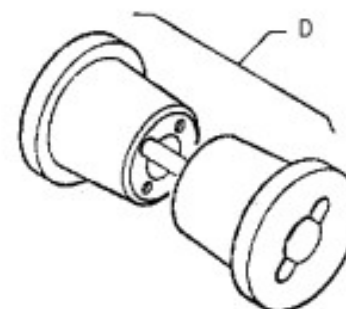
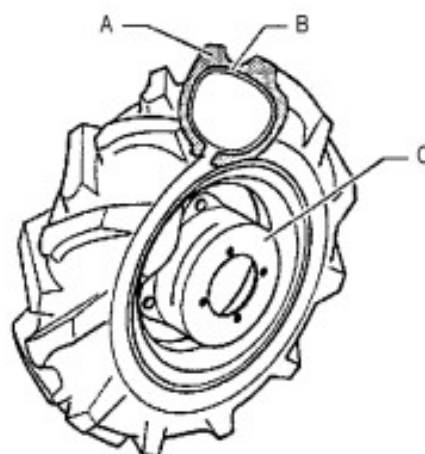
730 blz (749283)  
720 blz (750162)  
710 blz (749243)

**K01**

Rev.  
0

01/2006

	A	B	C	D
3.50 - 8"	39113502	39413502	58043250	92243686 (Kg.10)
4.00 - 8"	39114008	39414008	58043250	92243686 (Kg.10)
4.0 - 10"	39114010	39414010	58048330	92248715 (Kg.15)
5.0 - 10"	39115010	39415010	58048330	92248715 (Kg.15)
5.00 - 12"	39115012	39415012	58044804	92248720 (Kg.34)



**700** BLITZ serie 06  
**ACTION** ★

**RUOTE**

WHEELS  
RUEDAS

ROUES  
RÄDER

DALLA MACCHINA  
FROM THE MACHINE  
DE LA MACHINE  
DE LA MAQUINA  
AB DER MASCHINE

★ N.

AGGIORNAMENTO

REVISION

MISE A JOUR

APLAZAMIENTO

ANPASSUNG

**K01**

11/2006

Rev.  
**1**

ZENIT



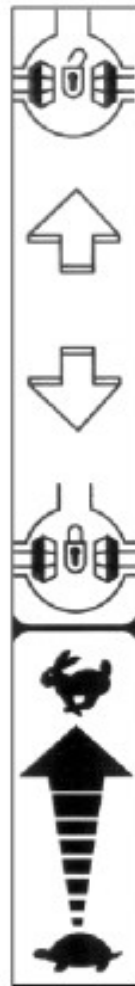
580.57767



580.57768



580.46912



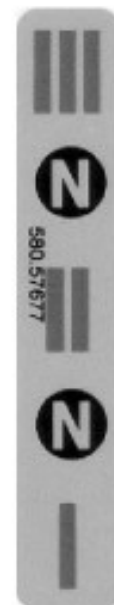
580.57688



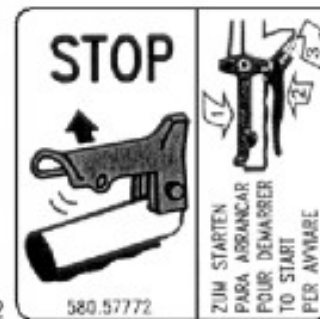
580.57676



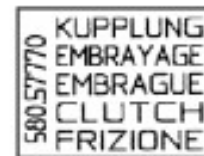
580.57678



580.57677



580.57772



580.57770



700 **BLITZ** serie 06

ADESIVE

STICKERS  
ADHESIVOS

AUTOCOLLANTS  
AUFKLEBES

DALLA MACCHINA  
FROM THE MACHINE  
DE LA MACHINE  
DE LA MAQUINA  
AB DER MASCHINE

N.

730 blz (749283)  
720 blz (750162)  
710 blz (749243)

**M01** 0

01/2006

Rev.

2/11/06



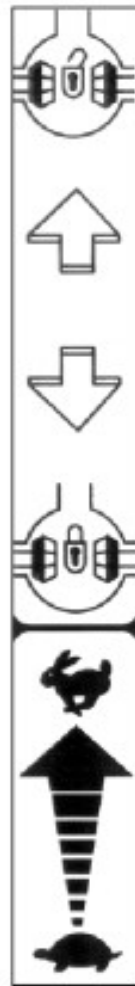
58057767



58057768



58046912



58057688



58057676



58057678



58057677



58057772



58057770



**700** BLITZ serie 06  
ACTION ★

ADERIVE

STICKERS  
ADHESIVOS

AUTOCOLLANTS  
AUFKLEBES

DALLA MACCHINA  
FROM THE MACHINE  
DE LA MACHINE  
DE LA MAQUINA  
AB DER MASCHINE

★ N.

AGGIORNAMENTO  
REVISION  
MISE A JOUR  
APLAZAMIENTO  
ANPASSUNG

**M01** 1

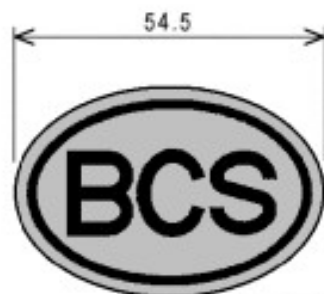
11/2006

Rev.

ZENIT



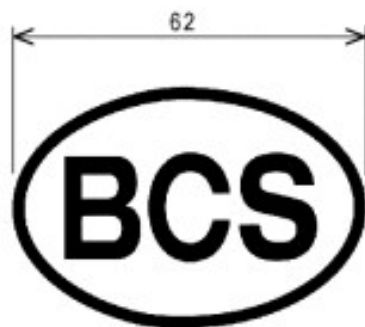
580.57638



580.57643



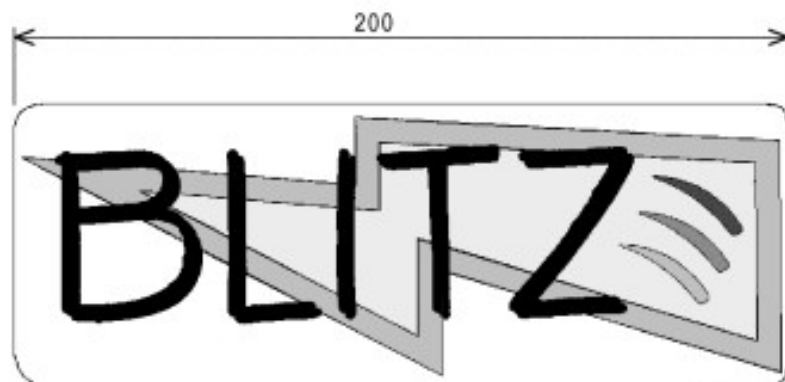
580.57639



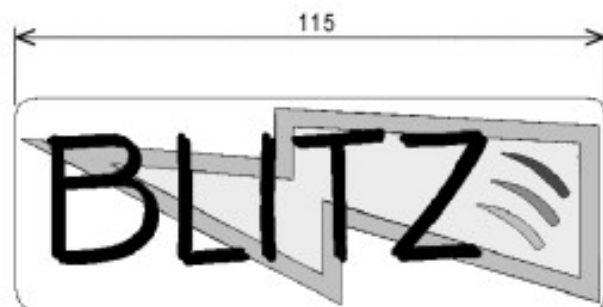
530.48656



580.57640



580.57637



580.57641



580.57759



700 **BLITZ** serie 06

ADESIVE

STICKERS  
ADHESIVOS

AUTOCOLLANTS  
AUFKLEBES

DALLA MACCHINA  
FROM THE MACHINE  
DE LA MACHINE  
DE LA MAQUINA  
AB DER MASCHINE

N.

730 blz (749283)

720 blz (750162)

710 blz (749243)

**M02**

Rev.

0

01/2006

ZENNE

710

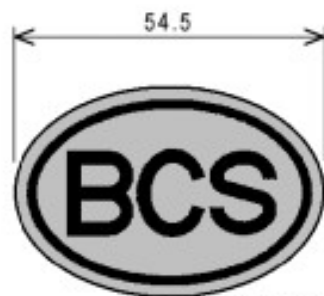
58057647 ★

720

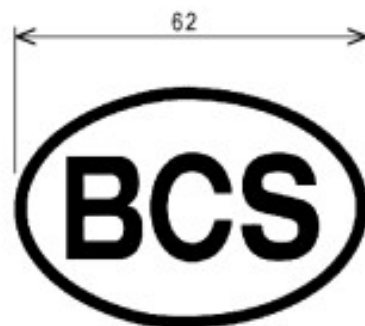
58057648 ★

730

58057649 ★



58057643



53048656



58057673 ★



58057674 ★



58057759



700 *BLITZ* serie 06

STICKERS  
ADHESIVOS

ADESIVE

AUTOCOLLANTS  
AUFKLEBES

DALLA MACCHINA  
FROM THE MACHINE  
DE LA MACHINE  
DE LA MAQUINA  
AB DER MASCHINE

★ N.

AGGIORNAMENTO
REVISION
MISE A JOUR
APLAZAMIENTO
ANPASSUNG

**M02**

07/2006

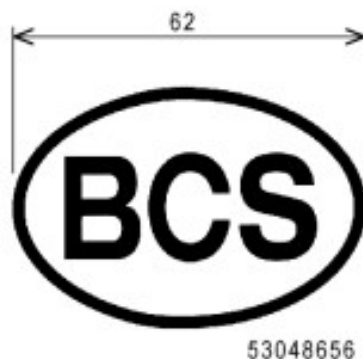
Rev. 1

ZENIT

710  
58057647



720  
58057648



730  
58057649



700 **BLITZ** serie 06  
**ACTION** ★

ADESIVE

STICKERS  
ADHESIVOS

AUTOCOLLANTS  
AUFKLEBES

DALLA MACCHINA  
FROM THE MACHINE  
DE LA MACHINE  
DE LA MAQUINA  
AB DER MASCHINE

AGGIORNAMENTO  
REVISION  
MISE A JOUR  
APLAZAMIENTO  
ANPASSUNG

★ N.

**M02**

11/2006

Rev.  
2

ZENIT